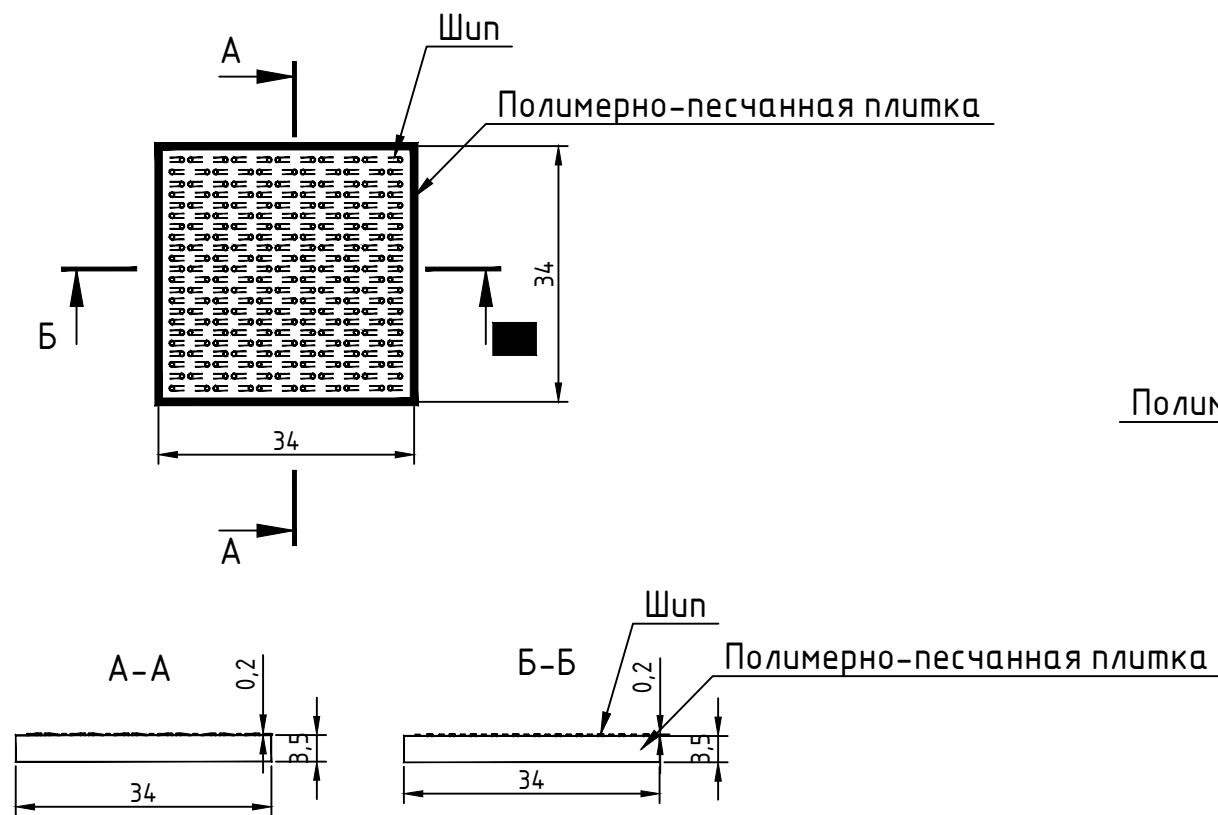
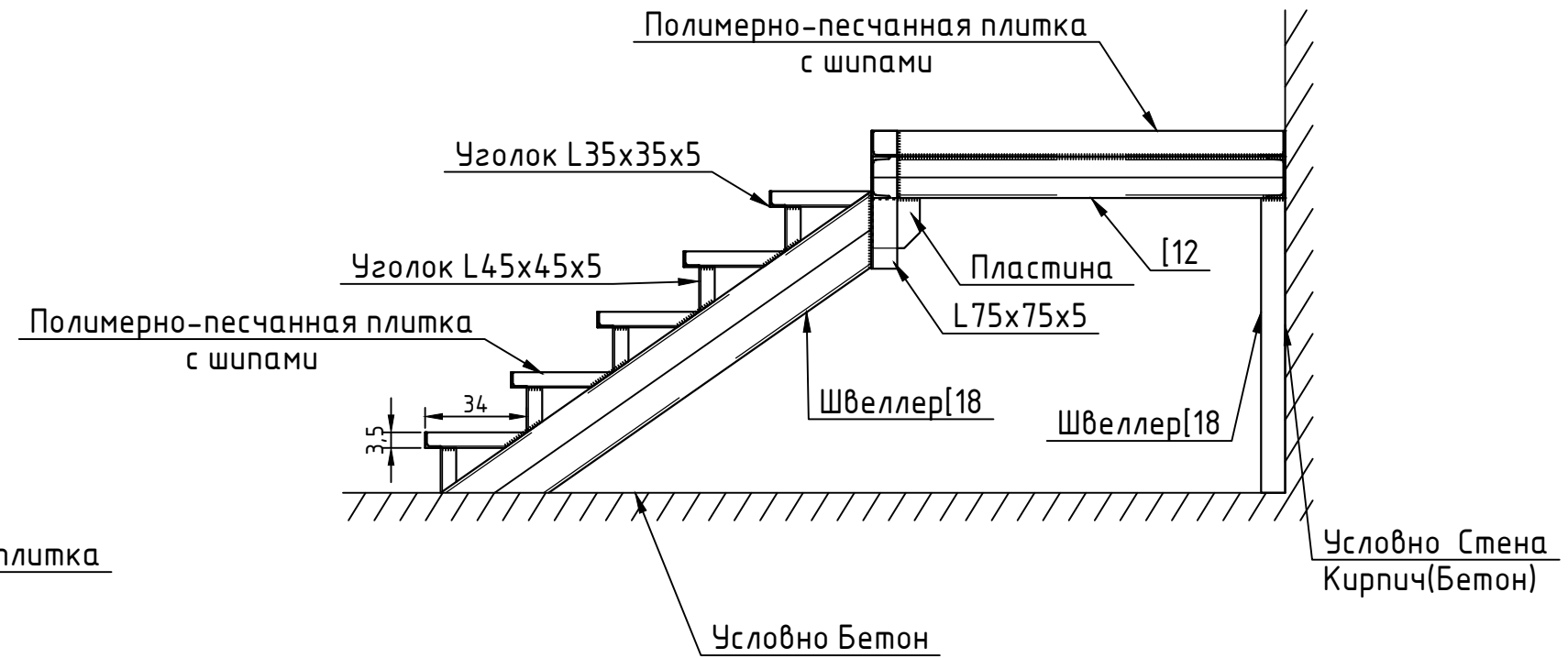


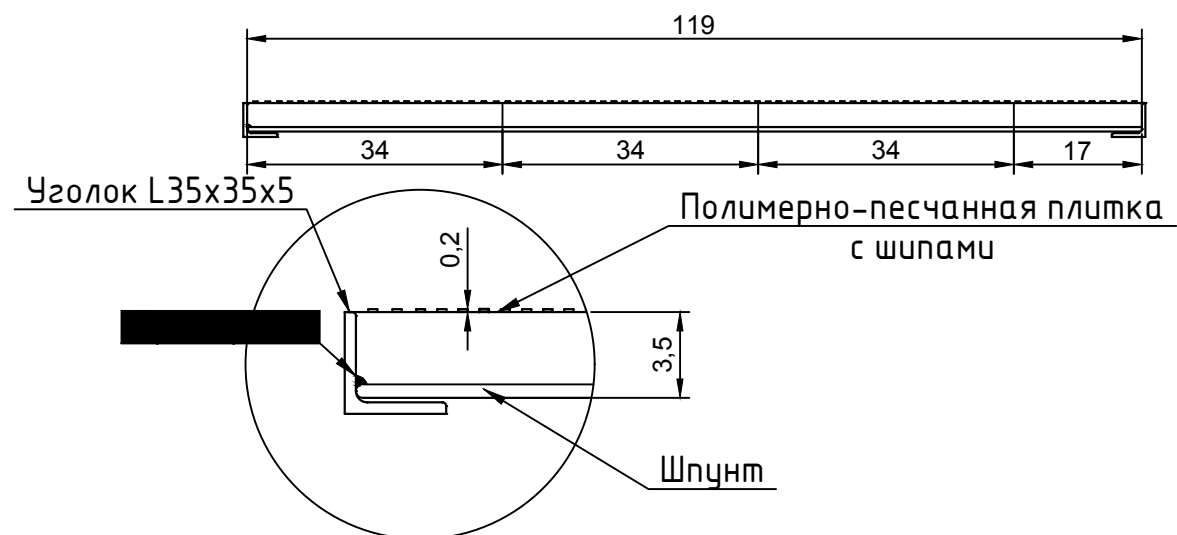
Полимерно-песчанная плитка с шипами



Фрагмент Металлической лестницы



Устройство Ступени



Примечания:

1. Стойки из швеллера [18] крепить к стене на анреках распорного типа
2. Внизу стойки опирать на бетонную подливку толщиной 40...60мм
3. Катеты всех сварных швов 5мм
4. Ступени выполнять из уголков L35x35x5мм
5. После сварки поверхности всех металлических конструкции грунтовать
6. Технические требования к сварному шву по ГОСТ23055-78
7. Материал металлоконструкций - сталь С255 по ГОСТ 27772-88

Согласовано				
Взам. инв. №				
Подпись и дата				
Инв. № подл.				

						ЭП 02.02.2017			
						Эскизный проект Полимерно-песчанной плитки			
Изм.	Кол. уч.	Лист	№ док.	Подп.	Дата	Устройство Металлической лестницы с применением полимерно-песчанной плитки	Стадия	Лист	Листов
Разработал	Зорин В.С.						П	1	2
Проверил	Ваганов В.В.								
Руковод.	Ваганов В.В.								
						ИП Ваганов В.В.			
						2017			